

Lecteur biométrique MA520+ D

Lecteurs biométriques Morpho

Fiche technique (LEC72SG0632-GB5)

Description

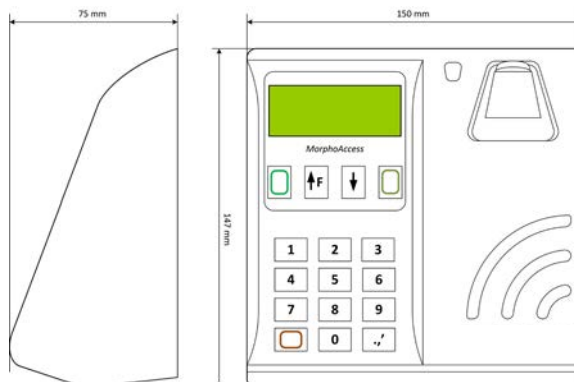
Lecteur biométrique d'empreintes digitales Morpho MA520+ D gris (lecteur MIFARE / DESFire intégré, base de données intégrée 3000 utilisateurs, sortie borniers, protocole de sortie paramétrable).

Cartes compatibles

- ☉ MIFARE Classic ISO 14443-A
- ☉ DESFire ISO 14443-A

Préconisations

- ☉ Utiliser une alimentation externe protégée par fusible connectée sur le bornier d'alimentation différenciée.
- ☉ Raccorder le blindage à la tôle de référence (chemin de câble, fond de coffret, ...).

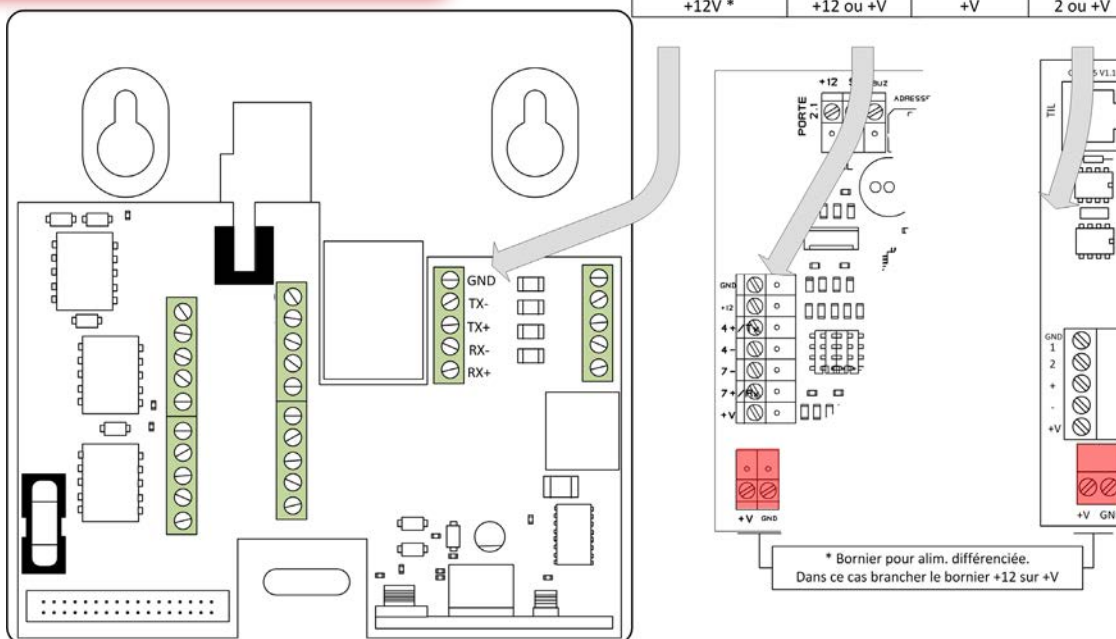


Câblage du lecteur en RS485

Remarque :

L'ensemble des points de raccordement est décrit dans le manuel d'installation MorphoAccess Série 500.

Correspondance borniers			
Lecteur	MDP1-RS485	MDPES-RS485	MB/CPU485
GND	GND	GND	GND 1
TX+	4+/Tx	DA1/DA2/4+	+
TX-	4-	VV1/VV2/4-	-
+12V *	+12 ou +V	+V	2 ou +V



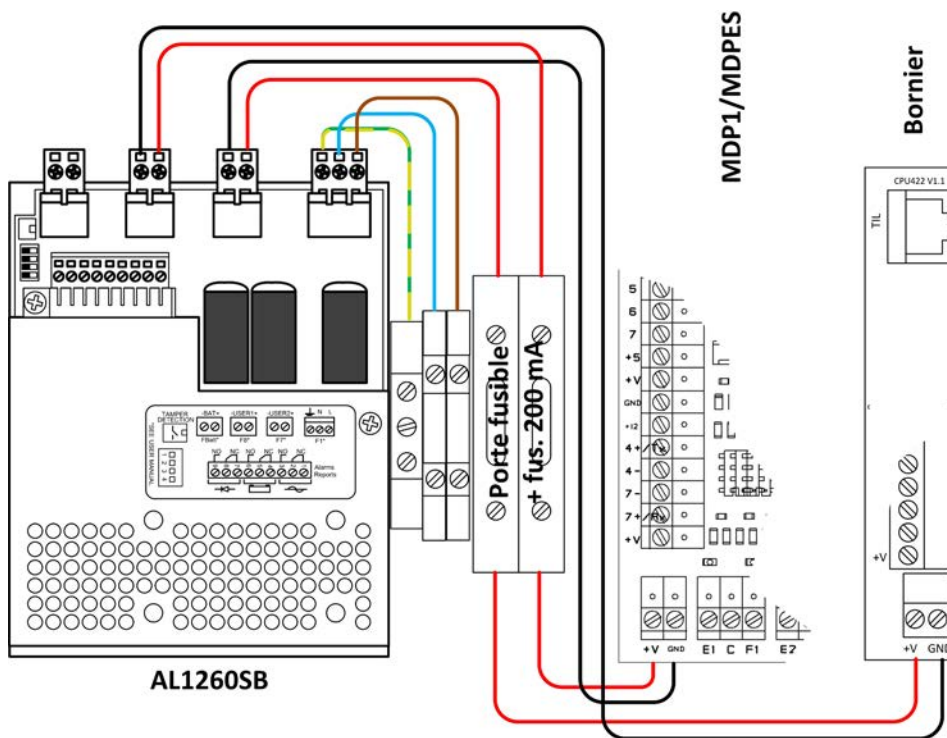
Caractéristiques principales

Caractéristiques	Valeurs
Tension d'alimentation	9 V min, 16 V max (typique 12 V)
Consommation	350 mA @ 12 V
Raccordement	MB/CPU485-BIO1, MDP1-485BIO1-RD, MDPES-485BIO1-RD
Distance de raccordement	100 m
Pilote UTIL	Si 0x60 (mode decimal) : pilote 0, 2. Si 0x61 (mode hexadecimal) : pilote 3.

Recommandations : raccordement des équipements situés en zone non sécurisée

Afin de prévenir les tentatives d'intrusion par court-circuit des lecteurs situés en zone non sécurisée, il est recommandé de protéger leur alimentation par un fusible, conformément au schéma présenté.

Schéma de raccordement type :



Paramètres du port COM

Paramètres	Valeurs
Parity	No
Stopbits	1
Databits	8
Speed	9600

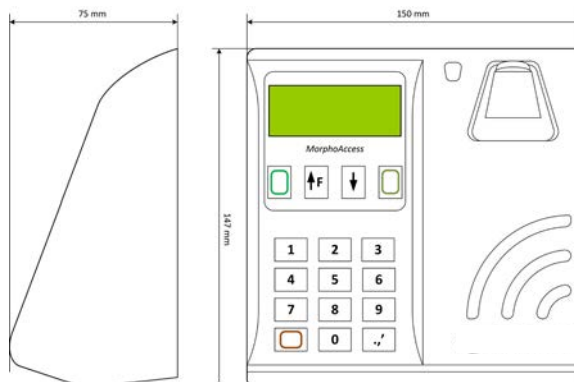
Lecteur biométrique MA520+ D

Lecteurs biométriques Morpho

Fiche technique (LEC72SG0632-GB0)

Description

Lecteur biométrique d'empreintes digitales Morpho MA520+ D gris (lecteur MIFARE / DESFire intégré, base de données intégrée 3000 utilisateurs, sortie borniers, protocole de sortie paramétrable).



Cartes compatibles

- ☉ MIFARE Classic ISO 14443-A
- ☉ DESFire ISO 14443-A

Préconisations

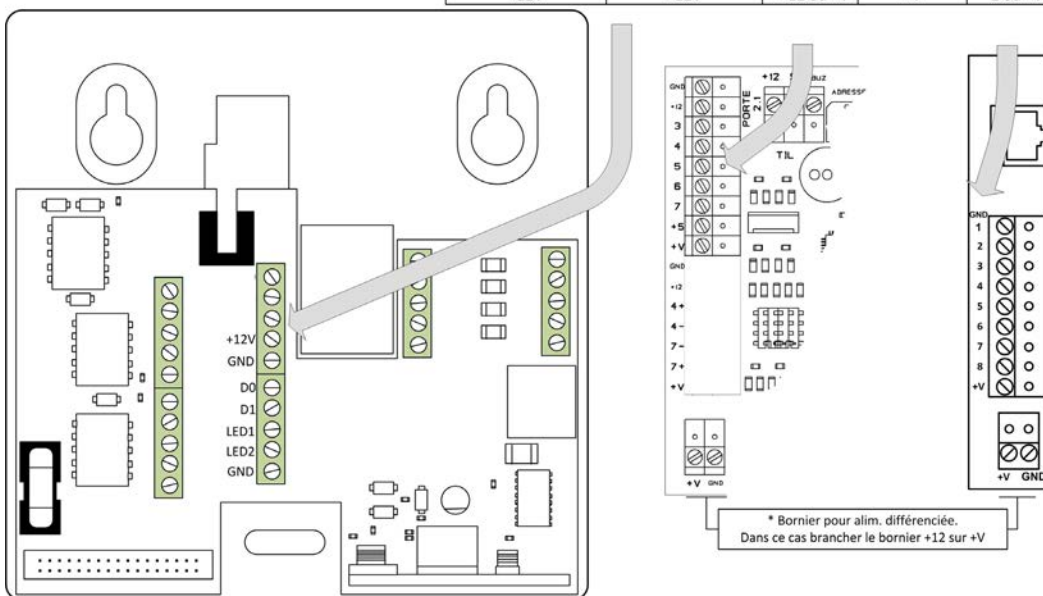
- ☉ Utiliser une alimentation externe protégée par fusible connectée sur le bornier d'alimentation différenciée.
- ☉ Raccorder le blindage à la tôle de référence (chemin de câble, fond de coffret, ...).

Câblage du lecteur en DATA/CLOCK ou WIEGAND

Remarque :

L'ensemble des points de raccordement est décrit dans le manuel d'installation MorphoAccess Série 500.

Correspondance borniers				
Lecteur (DataClock)	Lecteur (Wiegand)	MDP1A	MDPES	MB/RJ45
GND	GND	GND	GND	GND 1
-	LED1	3	VV1/VV2/4-	3
D1	D0	4	DA1/DA2/4+	4
-	LED2	5	VR1/VR2/7-	5
D0	D1	7	CK1/CK2/7+	7
+12V	+12V	+12 ou +V	+V	2 ou +V



Caractéristiques principales

Caractéristiques	Valeurs
Tension d'alimentation	9 V min, 16 V max (typique 12 V)
Consommation	350 mA @ 12 V
Raccordement	MB/RJ45, MDP1, MDPES
Distance de raccordement	100 m
Pilote UTiL	MS ISO2-Magstripe (2)

Recommandations : raccordement des équipements situés en zone non sécurisée

Afin de prévenir les tentatives d'intrusion par court-circuit des lecteurs situés en zone non sécurisée, il est recommandé de protéger leur alimentation par un fusible, conformément au schéma présenté.

Schéma de raccordement type :

